

INSTRUCTIONS FOR INSTALLATION

BOBRICK MODEL B-105 PILL SHAPED MIRROR, MATTE BLACK

PARTS/TOOLS NEEDED:

		
Mirror	Mounting Hardware	Electric Drill

IMPORTANT SAFETY INSTRUCTIONS - SAVE THESE INSTRUCTIONS

Read all instructions before using this mirror.

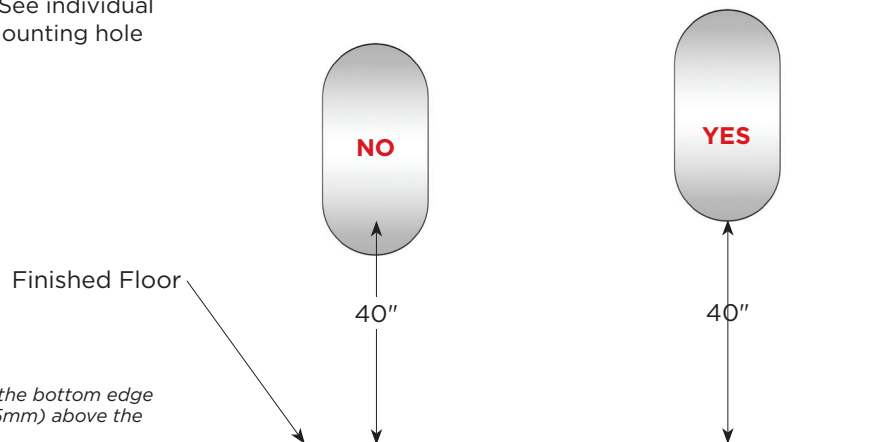
MIRRORS SHOULD ONLY BE INSTALLED USING THE FOLLOWING INSTRUCTIONS. FAILURE TO FOLLOW THESE INSTRUCTIONS WILL VOID THE WARRANTY.

- Close supervision is necessary when this mirror is used by, or near children, invalids, or disabled persons.
- Use this mirror only for its intended use as described in these instructions. Do not use attachments not recommended by Bobrick.
- Never drop or insert any object into any opening.
- Do not use outdoors.
- Exposing the mirror edges to liquids may cause a permanent discoloration to the mirror etching that is NOT covered by Bobrick warranty.

CLEANING INSTRUCTIONS

- Clean mirrors with warm water and a soft, lint free cloth, do not allow liquids to seep under the edges. Don't use abrasive, acid or alkali cleaners or products with ammonia or vinegar.
- Apply mild cleaners directly to a cloth, do not spray directly on the mirror. Applying liquids directly to the mirror's surface may allow the liquid to seep/wick between the layers on the edge of the mirror. If this occurs there may be a permanent discoloration on the mirror etching which is NOT covered by Bobrick warranty.
- Dry mirror immediately following cleaning and make sure all joints and edges are dry.

1. Mark the location of the mounting holes. See individual product specifications on page two for mounting hole locations.

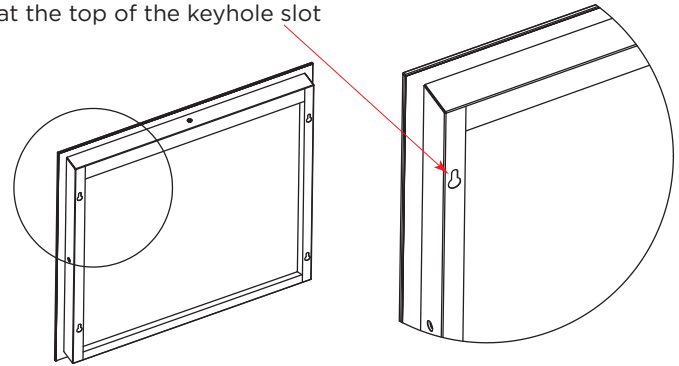


ADA requires that "Mirrors shall be mounted with the bottom edge of the reflecting surface no higher than 40 in (1015mm) above the finished floor1." (not required by UL).

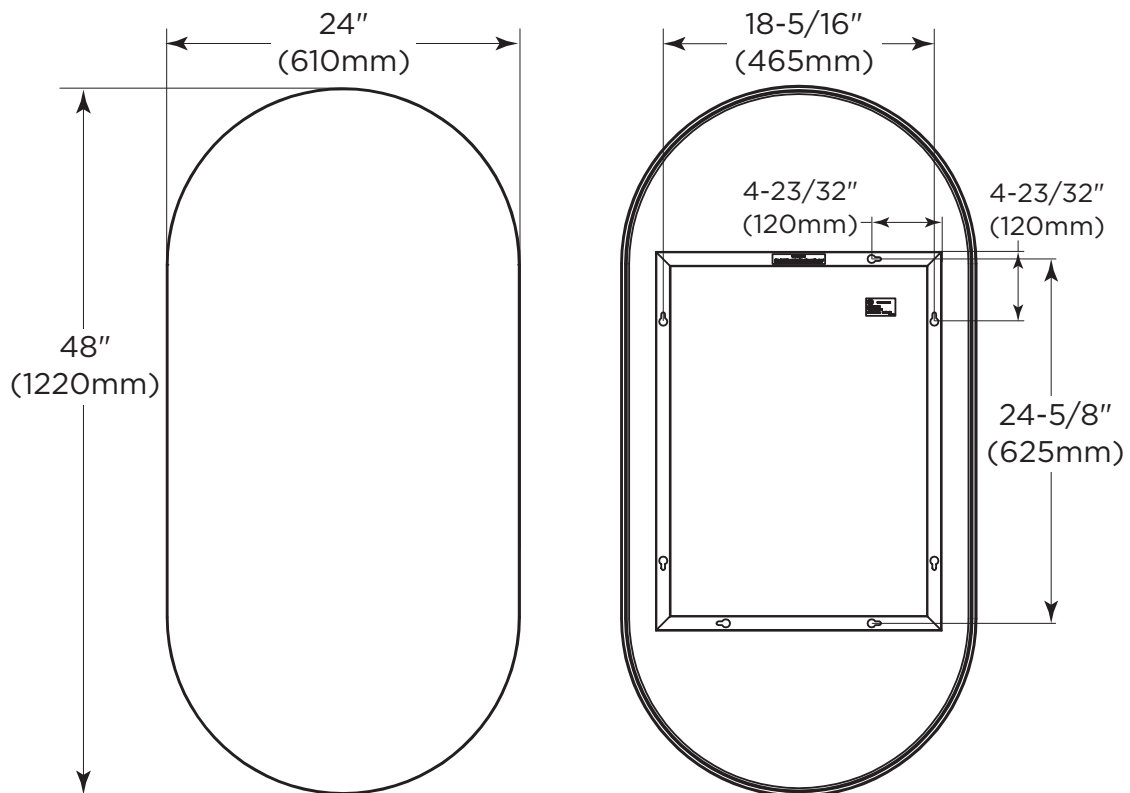
continued . . .

- 2.** Install included #14 round slotted wood mounting screws into pre-marked holes. Note, all mirrors must be installed in contractor supplied blocking. Slide the mirror assembly onto the screws.

Ensure screw sits all the way at the top of the keyhole slot



3. Dimensional drawings



continued . . .

INSTRUCTIONS D'INSTALLATION DU MIROIR BOBRICK MODEL B-105 PILL SHAPED MIRROR, MATTE BLACK

PIÈCES/OUTILS NÉCESSAIRES:

		
Miroir	Le Matériel de Montage	Perceuse Électrique

INSTRUCTIONS DE SÉCURITÉ IMPORTANTES - CONSERVEZ CES INSTRUCTIONS

Lisez toutes les instructions avant d'utiliser ce miroir.

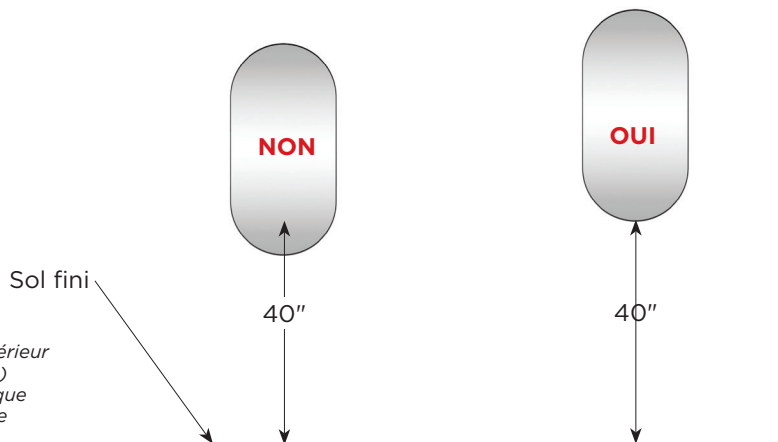
LES MIROIRS DOIVENT ÊTRE INSTALLÉS UNIQUEMENT EN UTILISANT LES INSTRUCTIONS SUIVANTES. LE NON-RESPECT DE CES INSTRUCTIONS ANNULERA LA GARANTIE.

- Une surveillance étroite est nécessaire lorsque ce miroir est utilisé par ou à proximité d'enfants, d'invalides ou de personnes handicapées.
- Utilisez ce miroir uniquement pour l'usage auquel il est destiné, comme décrit dans ces instructions. N'utilisez pas d'accessoires non recommandés par Bobrick.
- Ne laissez jamais tomber ni n'insérez aucun objet dans une ouverture.
- Ne pas utiliser à l'extérieur.
- L'exposition des bords du miroir à des liquides peut provoquer une décoloration permanente de la gravure du miroir qui n'est PAS couverte par Bobrick garantie.

INSTRUCTIONS DE NETTOYAGE

- Nettoyez les miroirs avec de l'eau tiède et un chiffon doux et non pelucheux, ne laissez pas les liquides s'infiltrer sous les bords. N'utilisez pas d'abrasif, nettoyeurs acides ou alcalins ou produits contenant de l'ammoniaque ou du vinaigre.
- Appliquez des nettoyants doux directement sur un chiffon, ne vaporisez pas directement sur le miroir. L'application de liquides directement sur la surface du miroir peut permettre le liquide s'infiltrer/mèche entre les couches sur le bord du miroir. Si cela se produit, il peut y avoir une décoloration permanente sur le gravure miroir qui n'est PAS couverte par la garantie Bobrick.
- Séchez le miroir immédiatement après le nettoyage et assurez-vous que tous les joints et bords sont secs.

1. Marquez l'emplacement des trous de montage.
Voir les spécifications individuelles des produits à la page deux pour connaître l'emplacement des trous de montage.

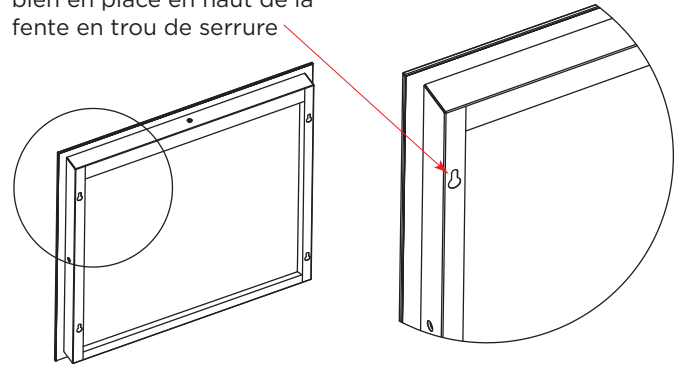


L'ADA exige que « les miroirs soient montés avec le bord inférieur de la surface réfléchissante ne dépassant pas 40 po (1 015 mm) au-dessus du sol fini ». Pour les miroirs éclairés, cela signifie que la dimension correspond au bord le plus intérieur de la partie éclairée (non requis par UL).

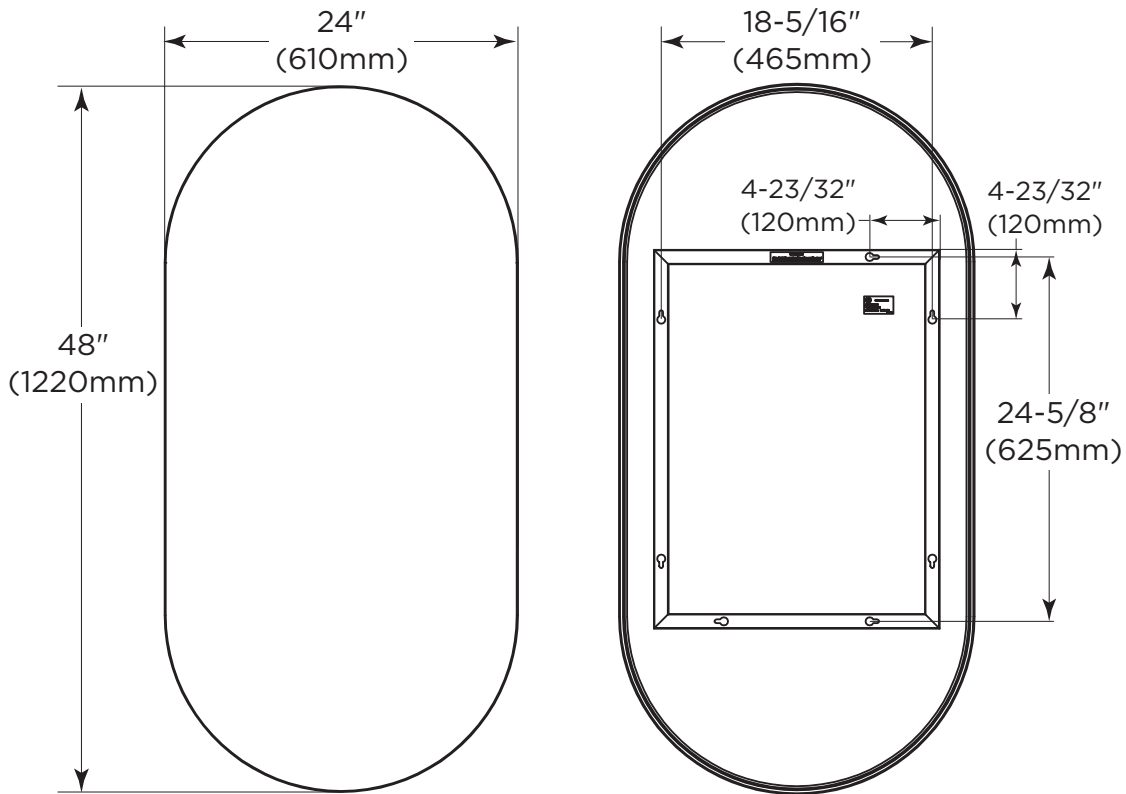
Suite...

- 2.** Installez les vis de montage à bois rondes à fente n° 14 fournies dans les trous pré-marqués. Notez que tous les miroirs doivent être installés dans des blocages fournis par l'entrepreneur. Faites glisser l'ensemble miroir sur les vis.

Assurez-vous que la vis est bien en place en haut de la fente en trou de serrure



3. Dessins dimensionnels



BUILDING VALUE SINCE 1906

In the United States: BOBRICK WASHROOM EQUIPMENT, INC.

200 Commerce Drive, Clifton Park, NY 12065-1350 • Telephone: (518) 877-7444 • FAX: 518-877-5029
6901 Tujunga Ave., North Hollywood, CA 91605-5882 • Telephone:(818) 982-9600 • FAX: 818-503-1102
or email customerservice@bobrick.com

In Canada: BOBRICK WASHROOM EQUIPMENT COMPANY

45 Rolark Drive, Scarborough, Ontario M1R 3B1
Eastern Canada: 877.423.6555, Fax: 423.765.8555 • Western Canada: 877.423.6444, Fax: 423.503.8444